



ElliePro

10ST

Projektanci ze studia ITO Design połączyli komfort domowego fotela z ergonomią i funkcjonalnością mebla biurowego. W efekcie, fotel Ellie Pro sprawdzi się w każdym projekcie wnętrzarskim, dodając przestrzeniom zarówno subtelności i miękkości, jak i nowoczesności.

Cechy kolekcji:

- do wyboru krzesła restauracyjne i barowe na kilku bazach oraz fotele z bazą obrotową lub na stopkach
- certyfikat Möbelfakta - gwarancja trwałości, bezpieczeństwa, dbałości o środowisko i odpowiedzialności społecznej podczas procesu produkcji
- szybka i łatwa regulacja za pomocą mechanizmu synchro-self (regulacja wysokości oraz możliwość odchylenia)
- mechanizm w pełni zintegrowany z siedziskiem
- możliwość doboru dwukolorowej tapicerki
- kilka rodzajów i kolorów baz (bazy cztero- i pięcioramienne oraz stelaż z metalowego pręta lub wersja z drewnianymi nogami)
- certyfikat Blue Angel - potwierdza, że nasz fotel jest przyjazny dla środowiska

Dane techniczne:

wersje produktu 10ST

fotel obrotowy, oparcie wysokie, baza 5-ramienna

mechanizm

Mechanizm – Synchro Self.

stelaż

Baza 5-ramienna, poliamidowa, czarna lub jasnoszara

podłokietniki

Możliwość zamówienia skórzanej wstawki na podłokietnikach

kółka/stopki

- standard - stopki z wkładką teflonową
- opcja - stopki z wkładką filcową

siedzisko

- stelaż z tworzywa zalewany pianką poliuretanową o gęstości 74 kg/m³. Stelaż: poliamid (100% z recyklingu) z 35% włóknem

szklanym

oparcie

- sklejka zalewana pianką poliuretanową o gęstości ~84 kg/m³
- stelaż z tworzywa zalewany pianką poliuretanową. Poliamid (100% z recyklingu) z 35% włóknem szklanym

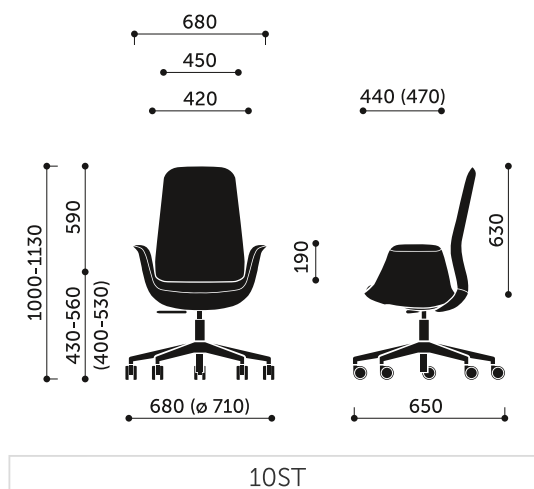
waga netto

16,0 kg

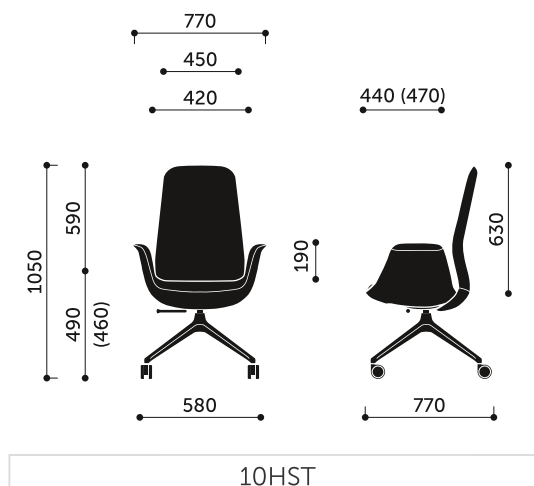
waga brutto

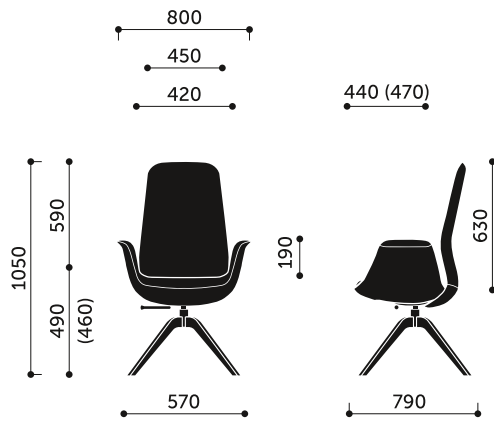
20,5 kg

Wymiary:

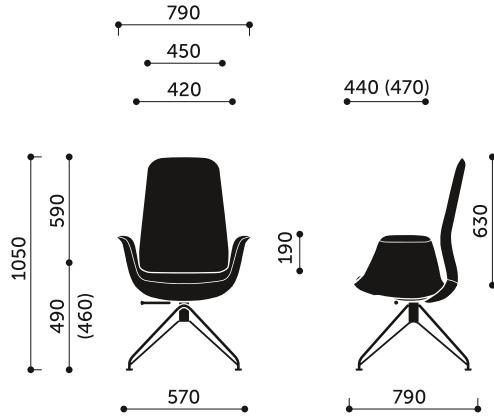


Wymiary innych modeli z kolekcji:

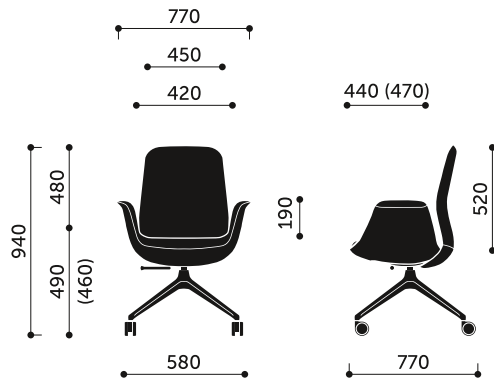




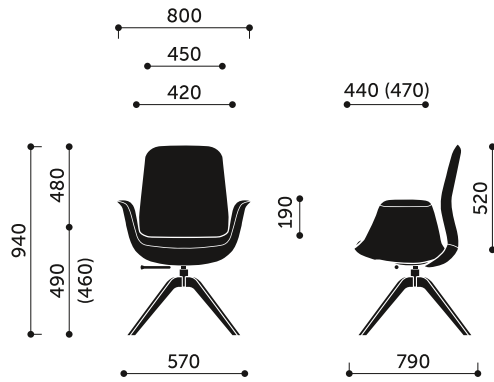
10HW



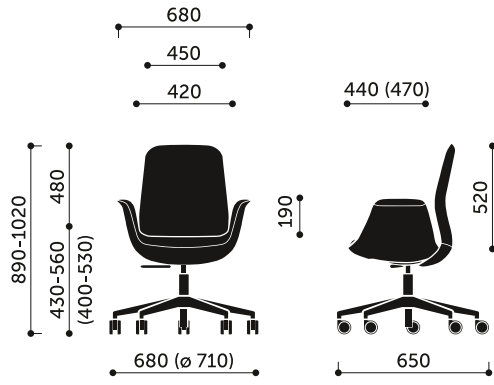
10V3



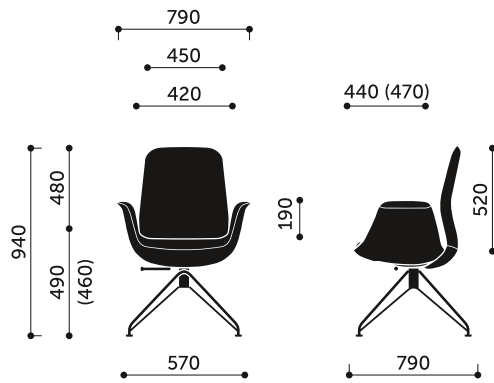
20HST



20HW



20ST



20V3