



MyTurn

20FZ

Najwyższy poziom elegancji i stylu. Projektant Paul Brooks połączył precyzyjne wykończenia skórzane z elementami aluminiowymi. Wersja konferencyjna sprawdzi się w salach spotkań, a opcja obrotowa uzupełni gabinety kadry menadżerskiej.

Cechy kolekcji:

- dwie wysokości (z niskim lub wysokim oparciem) oraz dwa rodzaje mechanizmów
- w skład kolekcji wchodzi fotel gabinetowy obrotowy, fotel konferencyjny obrotowy i fotel konferencyjny na płozie

Dane techniczne:

wersje produktu 20FZ

krzesło konferencyjne, obrotowe, oparcie niskie, mechanizm Rocker, baza 4-ramienna

mechanizm

Rocker Z – mechanizm umożliwiający odchylanie kubelka do tyłu i pochylanie do przodu; ruch do przodu eliminuje efekt uciskania ud podczas pracy przy biurku; 1 pozycja blokowania odchyłu do tyłu; kąt odchylenia oparcia - $+12^{\circ}$, kąt podchylenia do przodu -3°

baza

baza czteroramienna, aluminium polerowane

podłokietniki

- PU - aluminiowe, nakładka na podłokietnik poliuretanowa
- O - aluminiowe, nakładka na podłokietnik tapicerowana:
 - modele tapicerowane Skórą - nakładka ze Skóry w kolorze tapicerki fotela
 - modele tapicerowane tkaniną, Softline - nakładka ze Skóry zawsze w kolorze czarnym

Nakładka na podłokietnik poliuretanowa PU dotyczy tylko wersji obrotowych.

stopki

- standard - stopki z wkładką teflonową
- opcja - stopki z wkładką filcową

siedzisko

Metalowy stelaż; pianka poliuretanowa wylewana - gęstość 80 kg/m³

oparcie

Stelaż metalowy wyposażony w sprężyny faliste; sklejka liściasta zalana pianką poliuretanową - 80 kg/m³

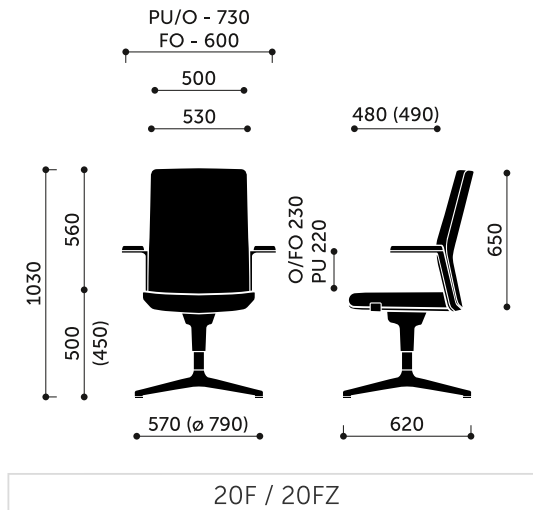
waga netto

21,0 kg

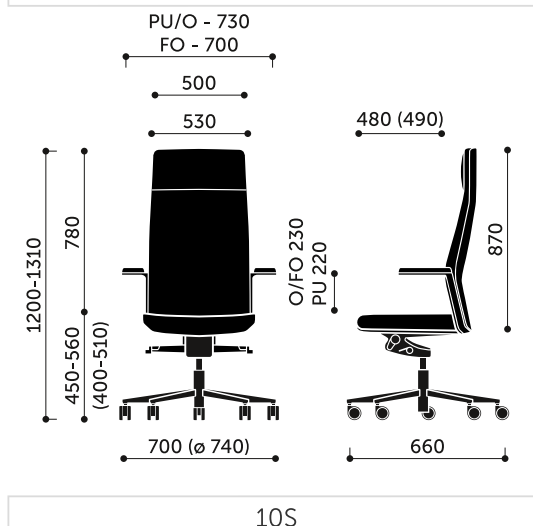
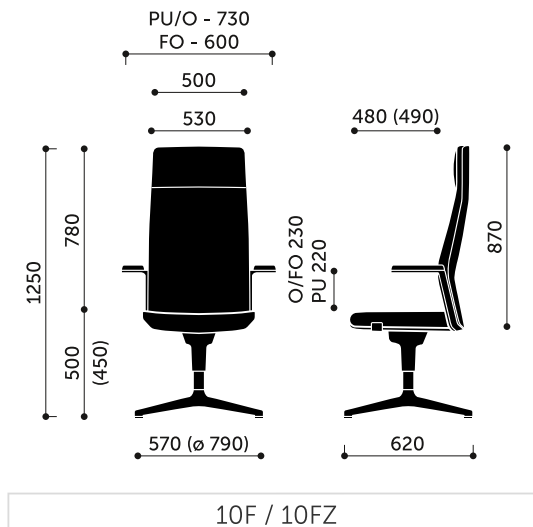
waga brutto

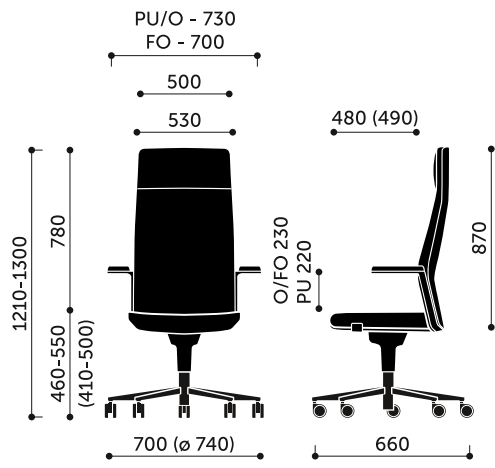
26,0 kg

Wymiary:

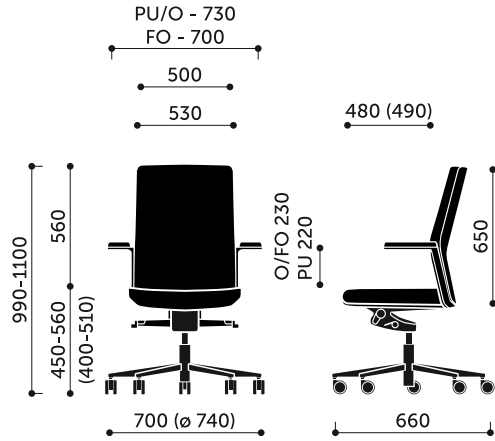


Wymiary innych modeli z kolekcji:

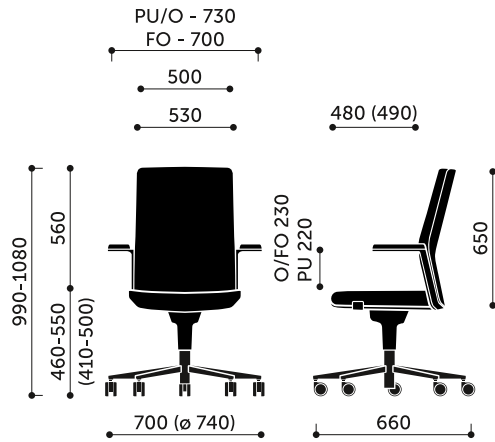




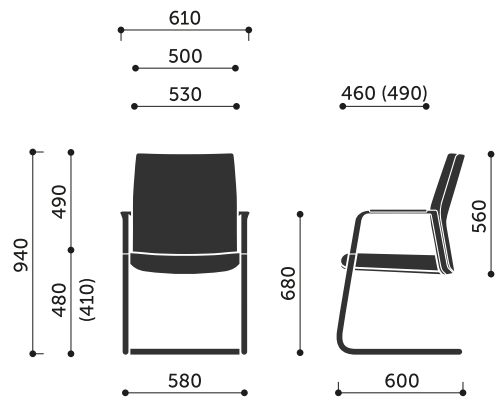
10Z



20S



20Z



21VN