



# Stoliki

## SF/SH/SR/SV/SW

SF40

To kolekcja uniwersalnych stolików kawowych stworzonych, aby uzupełniać rodzinę foteli Fan i Sorriso. Dzięki możliwości customizacji kolorów podstaw oraz wysokości i materiału blatów idealnie nadaje się do kawiarni, restauracji oraz hoteli.

### Dane techniczne:

---

#### wersje produktu SF40

stolik, blat okrągły, Ø 750, h = 450 mm, baza 4-ramienna

#### stelaż

Modele SF - baza czteroramienna, aluminium polerowane.

#### blat

Wykonany z hartowanego szkła w kolorze mlecznym (G1), o grubości 10 mm i średnicy 750mm.

#### stopki

- standard - stopki z wkładką teflonową
- opcja - stopki z wkładką filcową

#### waga netto

15,5 kg

#### waga brutto

18,5 kg

#### dodatkowe

Istnieje możliwość zakupu stelaża celem zamontowania blatu klienta. W takim przypadku stelaż wyposażony jest w adapter montowany do rury stelaża, wykonany z blachy metalowej o wymiarach: 245 x 245 x 4 mm.

Stelaż jest przeznaczony do montażu blatów wykonanych jedynie z płyty meblowej, ze sklejki lub z drewna. Producent wyklucza możliwość samodzielnego montażu blatów wykonanych ze szkła.

Maksymalne parametry blatu zapewniające stabilność: średnica 800 mm, waga 12,0 kg (Stolik SF).

### Cechy kolekcji:

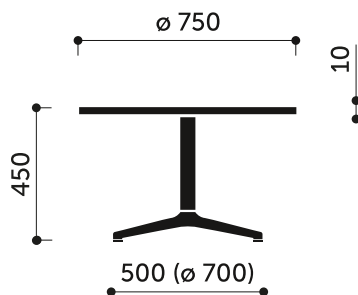
---

- model SR występuje w czterech wysokościach, w trzech wariantach kolorystycznych bazy na okrągłej podstawie

- model SH występuje w trzech wysokościach, w czterech wariantach kolorystycznych stelaża, a okrągły blat wykonany jest z hartowanego mlecznego szkła
- model SF występuje w dwóch wysokościach na czteroramiennej bazie z polerowanego aluminium
- model SV występuje na stelażu z metalowego pręta z możliwością zastosowania czterech wariantów kolorystycznych, a model SW na drewnianych nogach

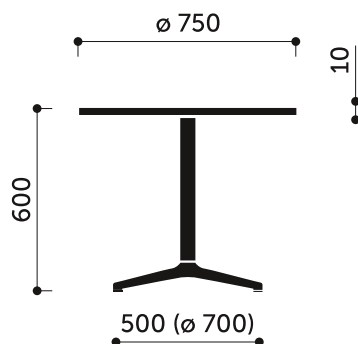
## Wymiary:

---

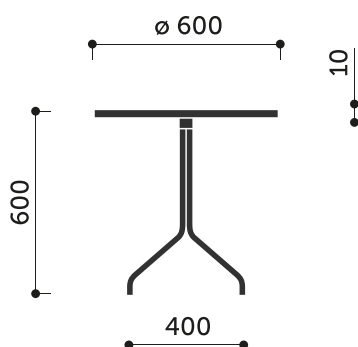


SF40

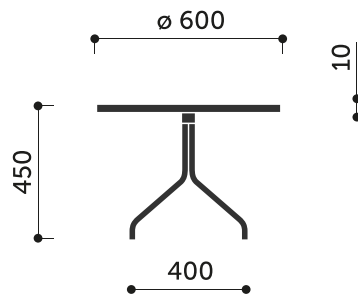
### Wymiary innych modeli z kolekcji:



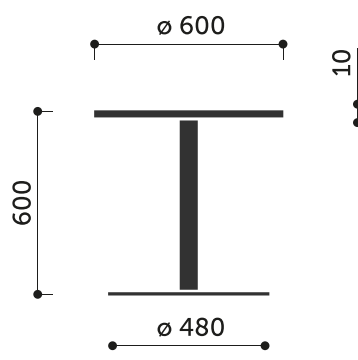
SF30



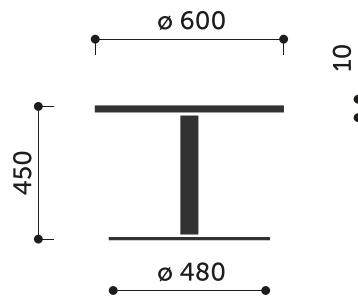
SH30



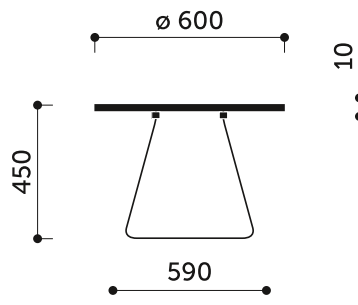
SH40



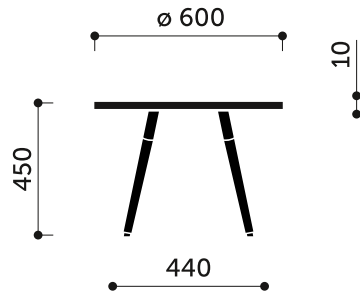
SR30



SR40



SV40



SW40