



## Opis

Szafki kartotekowe z rodziny Szk na małe formaty wyposażone są w szuflady podzielone na rzędy. Układ rzędów w szufladach pozwala na organizowanie w nich małoformatowych dokumentów. Utrzymanie porządku w zwykłej szufladzie z dużą ilością małych kartek bywa kłopotliwe. Radą na tę niewygodę są szafki kartotekowe z rodziny Szk, ponieważ podzielone na rzędy szuflady tworzą przestrzeń idealnie dopasowaną do składowania dokumentów w małych formatach. Szafki z rodziny Szk spełniają wymogi RODO.

Korpus szafek jest wykonany z blachy o grubości 0,8 – 1,5 mm. Szafki wyposażone są w prowadnice kulkowe o podwójnym wysuwie zabezpieczające szufladę przed wypadnięciem. Szafka posiada blokadę wysuwu, która pozwala jednocześnie otworzyć nie więcej, niż jedną szufladę - jest to dodatkowa gwarancja bezpiecznego użytkowania. Maksymalne obciążenie szuflady wynosi 50 kg. Zawartość szafki zabezpiecza centralny zamek, który rygluje jednocześnie wszystkie szuflady.

Meble nie wymagają składania, dzięki czemu zyskują na wytrzymałości i stabilności. Wyposażone są w stopki poziomujące w zakresie 10 mm. Szafki są dostępne w 16 kolorach w ofercie standardowej.

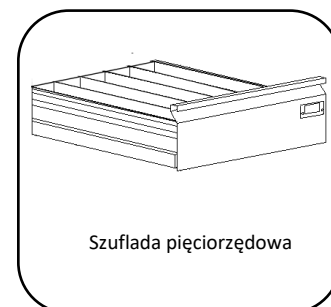
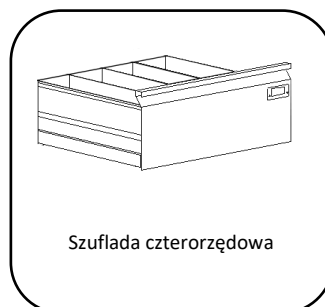
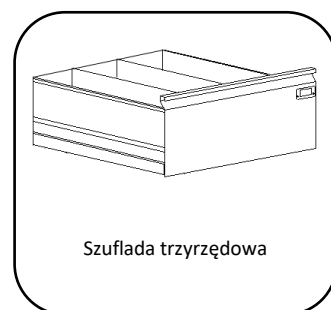
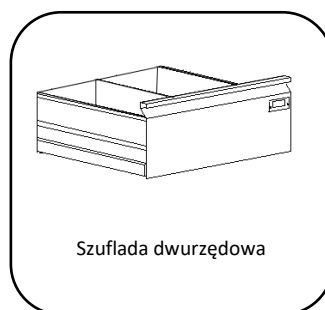
Dla zapewnienia bardzo dobrej jakości powierzchni blachy (przed malowaniem proszkowym) zastosowano proces fosforowania cyrkonowego i konwersję cyrkonową. Proces ten dla określonego środowiska zapewnia odpowiednie zabezpieczenie antykorozyjne oraz gwarantuje dużą przyczepność dla farby proszkowej.













Kupując nasz produkt wspierasz ekologię, szafy wykonane z metalu są trwalsze od mebli z innych materiałów- możesz bez problemu je naprawić, przemalować, czy po prostu poddać recyklingowi. Naszą fabrykę zasila energia słoneczna, znacząco ograniczając emisję CO<sub>2</sub>, dodatkowo ponad 90% odpadów z farby proszkowej po recyklingu wraca na produkcję.

## Cechy charakterystyczne

### Wersja ST

- 5 lat gwarancji (wg warunków gwarancji na wyroby Malow).
- Wieńce szafki wykonane z blachy stalowej o grubości 1 – 1,5 mm, pozostałe części korpusu szafki z blachy stalowej o grubości 0,8 - 1 mm.
- Fronty szuflad wykonane z blachy stalowej o grubości 1 – 1,5 mm, pozostałe części szuflad z blachy stalowej o grubości 0,6 – 0,8 mm.
- Szuflady podzielone wewnętrznymi przegrodami dzielącymi szufladę na rzędy, co ułatwia organizację dokumentów.
- Maksymalny rozmiar przechowywanego dokumentu jest rozmiarem jednego rzędu w szufladzie.
- Szuflady osadzone na prowadnicach kulkowych o podwójnym wysuwie.
- Maksymalne obciążenie szuflady wynosi 50 kg.
- Szafka wyposażona w centralny zamek ryglujący jednocześnie wszystkie szuflady.
- Meble malowane proszkowo, dostępne w 16 kolorach RAL w standardzie.
- Stopki do regulacji poziomu szafki w zakresie 10 mm.
- Opcja wyposażenia w blat z płyty wiórowej (za dopłatą).



Dostępne warianty			
			
<b>Oznaczenie</b>	<b>Szk 322</b>	<b>Szk 321</b>	<b>Szk 115</b>
<b>Kod</b>	SZK 06032702	SZK 06032402	SZK 06012602
<b>wys. x szer. x gł.</b>	<b>1292 x 518 x 633 mm</b>	<b>1292 x 518 x 633 mm</b>	<b>721 x 518 x 633 mm</b>
<b>Wymiary wew. szuflady (wys. x szer. x gł.)</b>	105 (frontu 185) x 432 x 585 mm		105 (front 185) x 432 x 585 mm
<b>Ilość szuflad</b>	<b>6</b>	<b>6</b>	<b>3</b>
<b>Rzędy wewnątrz szuflady</b>	<b>4</b>	<b>2</b>	<b>4</b>
			
<b>Oznaczenie</b>	<b>Szk 324</b>	<b>Szk 323</b>	<b>Szk 214</b>
<b>Kod</b>	SZK 07033302	SZK 07033002	SZK 07022902
<b>wys. x szer. x gł.</b>	<b>1292 x 468 x 633 mm</b>	<b>1292 x 468 x 633 mm</b>	<b>1007 x 468 x 633 mm</b>
<b>Wymiary wew. szuflady (wys. x szer. x gł.)</b>	95 (frontu 137) x 382 x 585 mm		
<b>Ilość szuflad</b>	<b>8</b>	<b>8</b>	<b>6</b>
<b>Rzędy wewnątrz szuflady</b>	<b>5</b>	<b>2</b>	<b>2</b>
			
<b>Oznaczenie</b>	<b>Szk 117</b>	<b>Szk 215</b>	<b>Szk 319</b>
<b>Kod</b>	SZK 07013102	SZK 07023202	SZK 09032202
<b>Wymiary szafki</b>	<b>721 x 468 x 633 mm</b>	<b>1007 x 468 x 633 mm</b>	<b>1292 x 608 x 633 mm</b>
<b>Wymiary wew. szuflady (wys. x szer. x gł.)</b>	95 (frontu 137) x 382 x 585 mm		150 (frontu 223) x 522 x 585 mm
<b>Ilość szuflad</b>	<b>4</b>	<b>6</b>	<b>5</b>
<b>Rzędy wewnątrz szuflady</b>	<b>5</b>		<b>3</b>

- Centralny zamek z dwoma kluczykami
- Stopka poziomująca
- Sztyldzik na etykietę
- Prowadnice kulkowe o podwójnym wysuwie

## Oznaczenia



5 lat gwarancji świadczy o tym, że jesteśmy pewni naszych produktów ze względu na wysoką jakość ich wykonania oraz ich niezawodność. Chcemy, abyście poczuli się bezpiecznie i byli zadowoleni ze współpracy z nami.



Atest PZH przyznawany jest na produkt, który w żaden sposób nie wpływa negatywnie zdrowie i środowisko naturalne.



W standardzie oferujemy 16 kolorów z palety RAL. Dzięki temu nasze meble można dopasować do każdego wnętrza.



Certyfikat ISO potwierdza przestrzeganie norm oraz wysoką jakość produktów i usług, jakie oferujemy.



Stosowana technologia cyrkonowania zapewnia bardzo dobre zabezpieczenie antykorozyjne szaf. Dodatkowo proces ten polepsza przyczepność farby.



Szafy testujemy we własnym laboratorium - Centrum Badań i Rozwoju (CBR).