

# October

32



Efektowna kolekcja mebli wypoczynkowych, które pasują do wnętrz hoteli, pensjonatów i kancelarii. Projekty Hilary Birkbeck stworzone są do przestrzeni w stylu retro, ale dzięki pikowanym poduchom i podstawie z litego drewna wzbogacą również nowoczesne, eklektyczne biura. Duża liczba elementów, z których składa się kolekcja pozwala na tworzenie różnorodnych aranżacji.

## Cechy kolekcji:

---

- bogata kolorystyka wykończeń
- możliwość zastosowania drewnianych nóg
- pikowane poduchy na siedzisku i oparciu, wykończone guzikami
- stoliki w dwóch rozmiarach z możliwością wyboru dwóch rodzajów blatów (drewniane lub drewniane ze szklaną wstawką)

## Dane techniczne:

---

### wersje produktu 32

sofa, 3 siedziska, wysokie oparcie

### stelaż

- nogi metalowe z płaskownika o wymiarach 40x12 mm.

Wersje kolorystyczne:

- MetallicPro
- Chrom
- Czarny / RAL 9005

- nogi z litego drewna (wood) - szerokość 40 mm, wysokość 250 mm.

Wybarwienia nóg drewnianych WOOD - wg standardowych kolorów (drewno bukowe - H5, H6, H12).

### stopki

- Nogi metalowe:standard
  - bez stopek
  - opcja - stopki z wkładką filcową
- Nogi drewniane:stadard:
  - stopki twarde (do podłóg miękkich)
  - opcja: stopki z wkładką filcową

### siedzisko

Poduszki siedziska - pianka cięta - gęstość 35 kg/m<sup>3</sup>.

### oparcie

Poduszki oparcia - pianka cięta - gęstość 35 kg/m<sup>3</sup>.

### kubelek

Wykonany z litego drewna, sklejki oraz pasów tapicerskich.

Możliwość doboru różnych kolorów tapicerki kubelka i poduch w obrębie tej samej tkaniny.

### waga netto

32 - 77,5 kg

32 wood - 73,5 kg

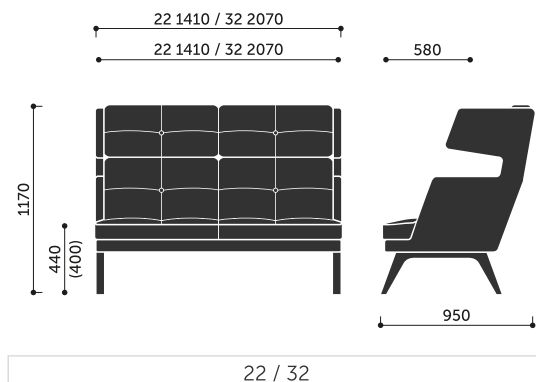
### waga brutto

32 - 89,0 kg

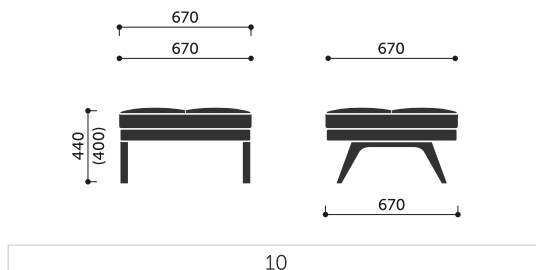
32 wood - 85,0 kg

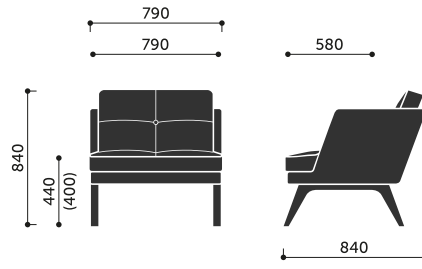
## Wymiary:

---

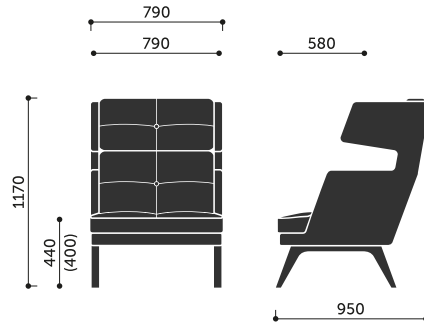


### Wymiary innych modeli z kolekcji:

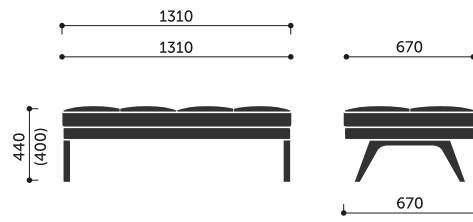




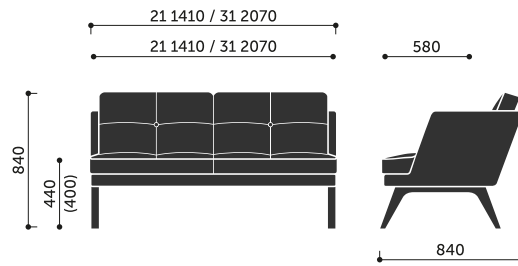
11



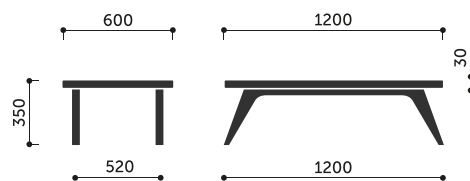
12



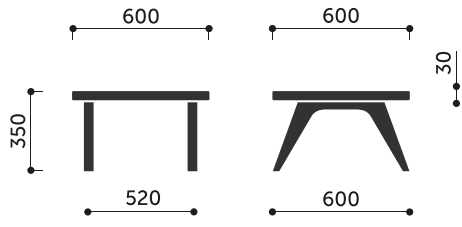
20



21 / 31



S1



S2