



Chic

10FU

Christophe Pillet zaprojektował lekką, elegancką i dopracowaną do najmniejszego szczegółu formę krzesła. Na uwagę zasługuje delikatny przekrój oraz kompaktowy kształt. Dzięki temu, model Chic idealnie nadaje się do przestrzeni kawiarnianych, restauracyjnych, hotelowych czy stref relaksu w biurach.

Cechy kolekcji:

- fotel wyposażony w pamięć powrotu (sam powraca do pozycji wyjściowej)
- do wyboru krzesła restauracyjne i barowe na kilku bazach oraz fotele z bazą obrotową lub na stopkach
- certyfikat Möbelfakta - gwarancja trwałości, bezpieczeństwa, dbałości o środowisko i odpowiedzialności społecznej podczas procesu produkcji

Dane techniczne:

wersje produktu 10FU

fotel

stopki

- standard - stopki z wkładką teflonową
- opcja - stopki z wkładką filcową

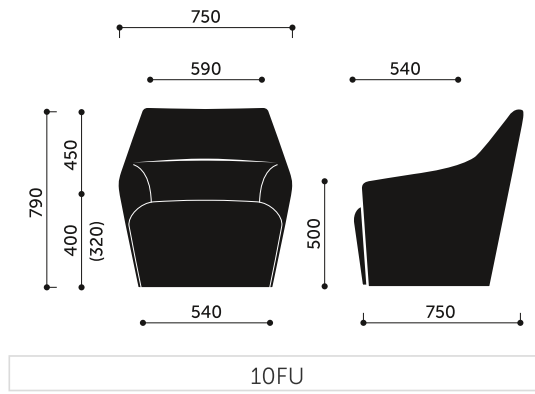
waga netto

13,0 kg

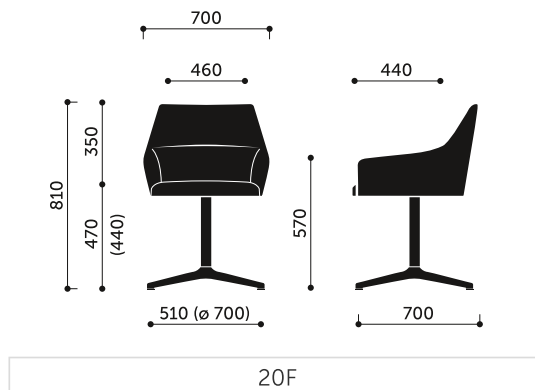
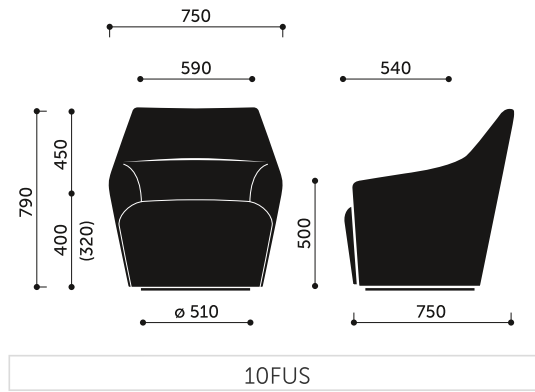
waga brutto

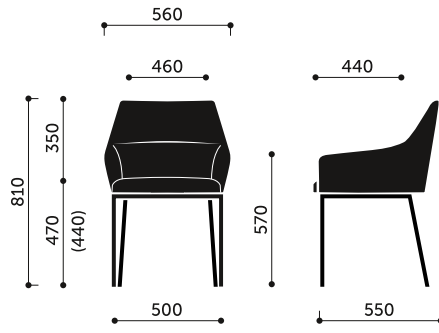
18,5 kg

Wymiary:

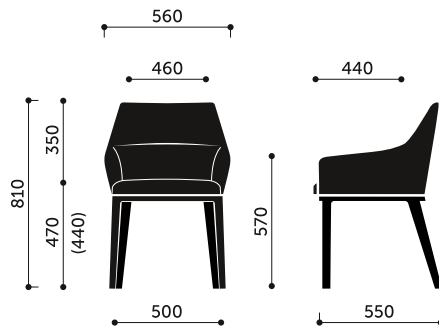


Wymiary innych modeli z kolekcji:

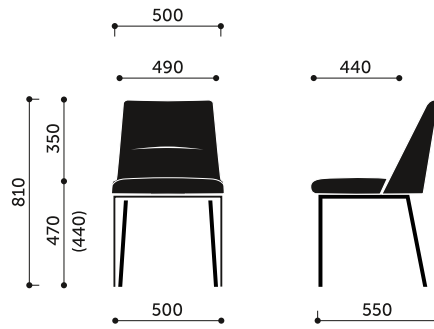




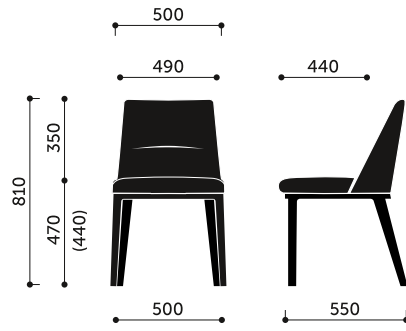
20H



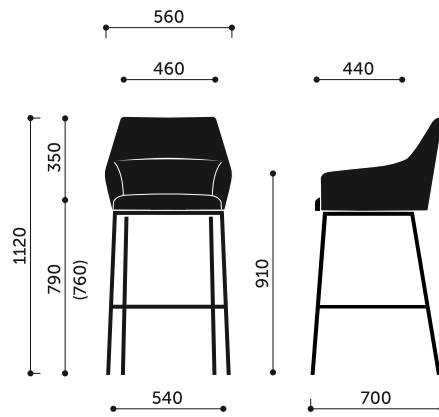
20HW



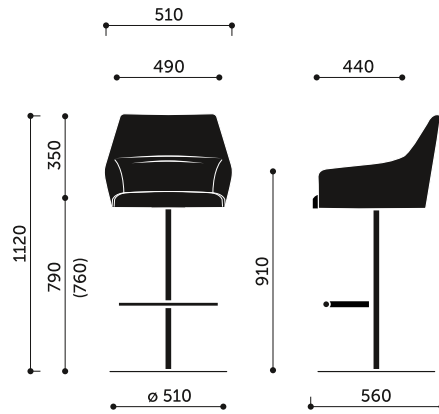
21H



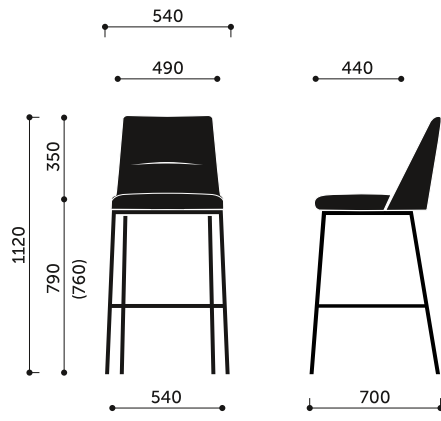
21HW



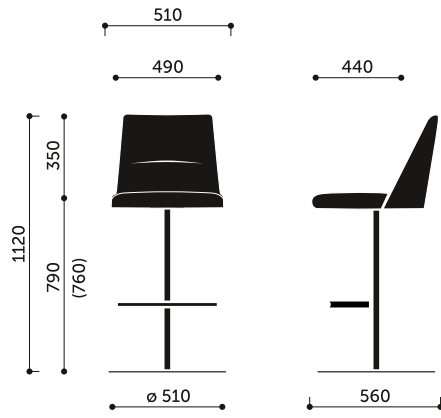
20CH



20CR



21CH



21CR