



Stoliki

SF/SH/SR/SV/SW

SH30

To kolekcja uniwersalnych stolików kawowych stworzonych, aby uzupełniać rodzinę foteli Fan i Sorriso. Dzięki możliwości customizacji kolorów podstaw oraz wysokości i materiału blatów idealnie nadaje się do kawiarni, restauracji oraz hoteli.

Cechy kolekcji:

- model SR występuje w czterech wysokościach, w trzech wariantach kolorystycznych bazy na okrągłej podstawie
- model SH występuje w trzech wysokościach, w czterech wariantach kolorystycznych stelaża, a okrągły blat wykonany jest z hartowanego mlecznego szkła
- model SF występuje w dwóch wysokościach na czteroramiennej bazie z polerowanego aluminium
- model SV występuje na stelażu z metalowego pręta z możliwością zastosowania czterech wariantów kolorystycznych, a model SW na drewnianych nogach

Dane techniczne:

wersje produktu SH30

stolik średni, blat okrągły, Ø 600, h = 600 mm, nogi metalowe

stelaż

Modele SH - rura metalowa o przekroju fi 20 mm.

Wersje kolorystyczne:

- MetallicPro
- Chrom
- Czarny / RAL 9005
- Biały / RAL 9016
- Jasnoszary / NCS S 2500 N
- Szary / NCS S 6500 N
- Ciemnozielony / RAL 6004
- Granatowy / RAL 5003
- Burgund / RAL 3005
- Salvia/Zielony / RAL 6021
- Niebieski / RAL 5014
- Terracota / RAL 3012

- Złoty

blat

Wykonany z hartowanego szkła w kolorze mlecznym (G1), o grubości 10 mm i średnicy 600 mm.

Wersje SH:

Opcja – blat z płyty wiórowej wykończony laminatem HPL (LW)

- LW01 (biały RAL 9016),
- LW03 (jasnoszary NCS S 2500–N),
- LW04 (szary RAL 7037),
- LW02 (czarny RAL 9011),
- LW06 (granatowy RAL 5003),
- LW07 (jasny burgund RAL 3004)

stopki

- standard - stopki twarde (do podłóg miękkich)
- opcja - stopki z wkładką filcową (do podłóg twardych)

waga netto

10,5 kg

waga brutto

12,5 kg

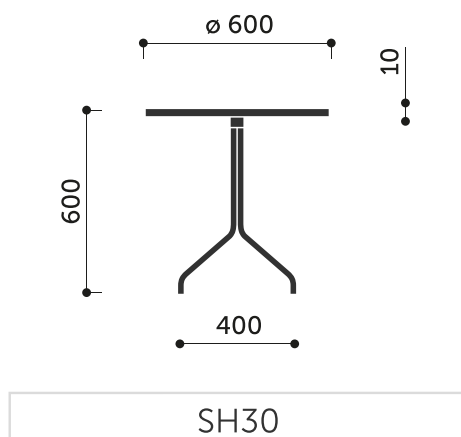
dodatkowe

Istnieje możliwość zakupu stelaża celem zamontowania blatu klienta. W takim przypadku stelaż wyposażony jest w adapter montowany do rury stelaża, wykonany z blachy metalowej o wymiarach: 245 x 245 x 4 mm.

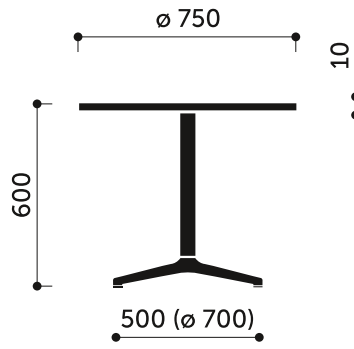
Stelaż jest przeznaczony do montażu blatów wykonanych jedynie z płyty meblowej, ze sklejki lub z drewna. Producent wyklucza możliwość samodzielnego montażu blatów wykonanych ze szkła.

Maksymalne parametry blatu zapewniające stabilność: średnica 600 mm, waga 7,0 kg.

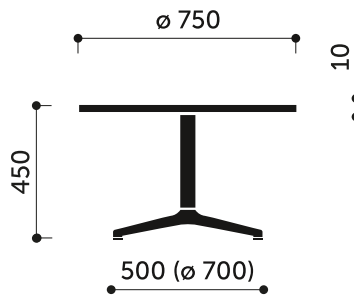
Wymiary:



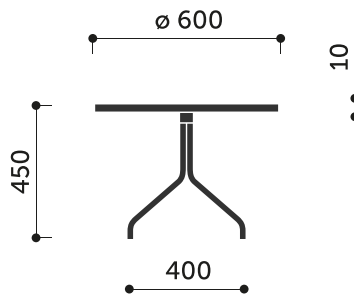
Wymiary innych modeli z kolekcji:



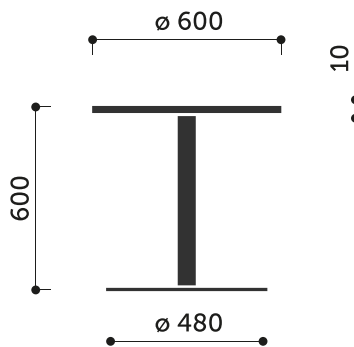
SF30



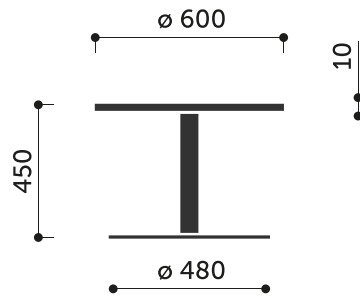
SF40



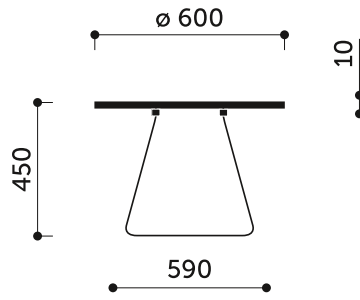
SH40



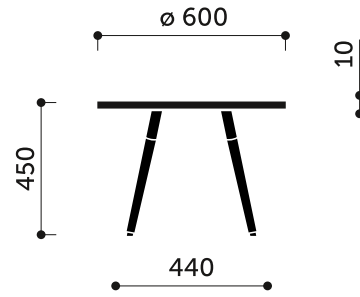
SR30



SR40



SV40



SW40