



October

12

Efektowna kolekcja mebli wypoczynkowych, które pasują do wnętrz hoteli, pensjonatów i kancelarii. Projekty Hilary Birkbeck stworzone są do przestrzeni w stylu retro, ale dzięki pikowanym poduchom i podstawie z litego drewna wzbogacą również nowoczesne, eklektyczne biura. Duża liczba elementów, z których składa się kolekcja pozwala na tworzenie różnorodnych aranżacji.

Cechy kolekcji:

- bogata kolorystyka wykończeń
- możliwość zastosowania drewnianych nóg
- pikowane poduchy na siedzisku i oparciu, wykończone guzikami
- stoliki w dwóch rozmiarach z możliwością wyboru dwóch rodzajów blatów (drewniane lub drewniane ze szklaną wstawką)

Dane techniczne:

wersje produktu 12

fotel, wysokie oparcie

stelaż

- nogi metalowe z płaskownika o wymiarach 40x12 mm.

Wersje kolorystyczne:

- MetallicPro
- Chrom
- Czarny / RAL 9005

- nogi z litego drewna (wood) - szerokość 40 mm, wysokość 250 mm.

Wybarwienia nóg drewnianych WOOD - wg standardowych kolorów (drewno bukowe - H5, H6, H12).

stopki

- Nogi metalowe:standard
 - bez stopek
 - opcja - stopki z wkładką filcową
- Nogi drewniane:stadard:
 - stopki twarde (do podłóg miękkich)
 - opcja: stopki z wkładką filcową

siedzisko

Poduszki siedziska - pianka cięta - gęstość 35 kg/m3.

oparcie

Poduszki oparcia - pianka cięta - gęstość 35 kg/m3.

kubetek

Wykonany z litego drewna, sklejki oraz pasów tapicerskich.

Możliwość doboru różnych kolorów tapicerki kubelka i poduch w obrębie tej samej tkaniny.

waga netto

12 - 41,0 kg

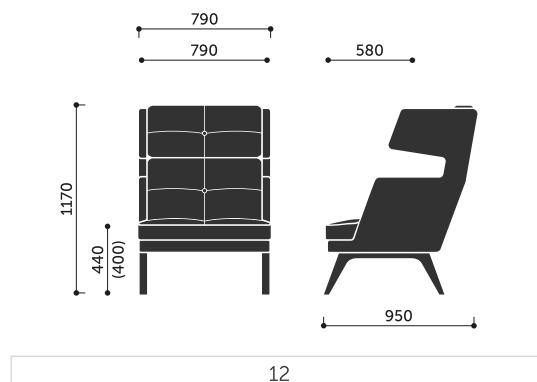
12 wood - 37,0 kg

waga brutto

12 - 49,0 kg

12 wood - 45,0 kg

Wymiary:



Wymiary innych modeli z kolekcji:

