



# Xenon Net

101

Kolekcja pracowniczych krzeseł obrotowych z oparciem siatkowym zaprojektowana przez niemieckie studio ITO Design. Dzięki innowacyjnemu podparciu odcinka lędźwiowego i możliwości zindywidualizowanych modyfikacji, krzesło Xenon Net umożliwia wygodę siedzenia i dopasowanie do sylwetki ciała.

## Cechy kolekcji:

---

- innowacyjna regulacja głębokości podparcia lędźwiowego (SmartADLS)
- dwa warianty mechanizmów (synchro z płynną i szybką regulacją siły sprężystości oparcia oraz mechanizm synchro self, który automatycznie dostosowuje się do ciężaru ciała)
- grafitowy łącznik, spajający oparcie, siedzisko i mechanizm
- dostępna opcja z oparciem wysokim i niskim, wersja z zagłówkiem oraz z wieszakiem na marynarkę
- dostępna opcja w pełnej tapicerce
- w wersji konferencyjnej - nogi lub płoza oraz wersja z podłokietnikiem lub bez
- certyfikat Blue Angel - potwierdza, że nasze krzesło jest przyjazne dla środowiska

## Dane techniczne:

---

### wersje produktu 101S/101SL/101SFL

oparcie wysokie siatkowe, podparcie lędźwiowe

### mechanizm

- Synchro S - regulacja wysokości siedziska, regulacja synchronicznego odchylania oparcia / siedziska z możliwością dostosowania sprężystości odchylenia oparcia do ciężaru siedzącego. Możliwość blokowania mechanizmu w 5 pozycjach.
- Synchro SL - mechanizm S z dodatkową funkcją (L) wysuwu siedziska. Możliwość blokowania mechanizmu w 5 pozycjach.
- Synchro SFL - mechanizm SL z dodatkową funkcją pochylenia siedziska i oparcia. Możliwość blokowania mechanizmu w 5 pozycjach.

### baza

Baza pięcioramienna.

Wersje kolorystyczne:

- czarny (tworzywo - poliamid)
- chrom (aluminium polerowane)

### podłokietniki

- P61PU - podłokietnik regulowany góra-dół (80 mm). Kolor stelaża podłokietnika: czarny.

- P59PU - podłokietnik regulowany góra-dół (80 mm), nakładka przód-tył (+/- 50 mm), nakładka regulowana na boki (+/- 30 mm).  
Kolor stelaża podłokietnika: czarny.

### stopki/kółka

- kółka twarde z hamulcem
- kółka miękkie z hamulcem
- stopki teflonowe

### siedzisko

Maskownica z tworzywa w kolorze czarnym; sklejka liściasta; pianka poliuretanowa wylewana - gęstość 65 kg/m<sup>3</sup>.

### amortyzator

Opcja - amortyzator z poduszką poprawiającą komfort siedzenia.

### oparcie

Rama oparcia - włókno poliamidowe w kolorze czarnym, z podparciem lędźwiowym (101) lub bez (100).

Rodzaje siatek oparcia:

- RUNNER
- STRING

Wieszak na marynarkę (HA).

Maksymalne obciążenie wieszaka - 4 kg.

SmartADLS – opatentowane innowacyjne rozwiązanie regulacji głębokości podparcia lędźwiowego, umożliwiające doskonałe podparcie dla dolnego odcinka kręgosłupa.

Standard - podparcie lędźwiowe regulowane góra-dół.

J-bar (wspornik oparcia) - zawsze w kolorze szarym.

### zagłówek

Zagłówek może być wykonany w tapicerce siedziska lub siatce Runner.

### waga netto

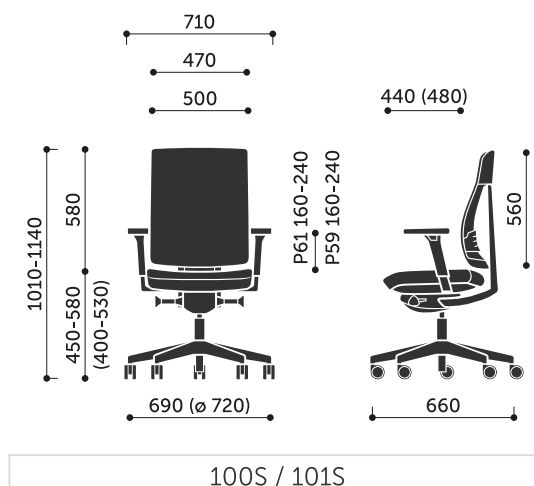
101S/SL/SFL - 18,5 kg

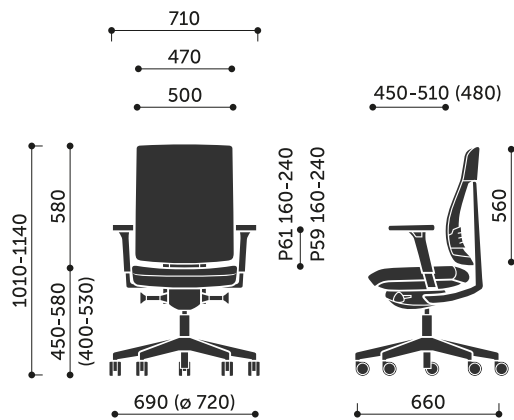
### waga brutto

101S/SL/SFL - 21,5 kg

## Wymiary:

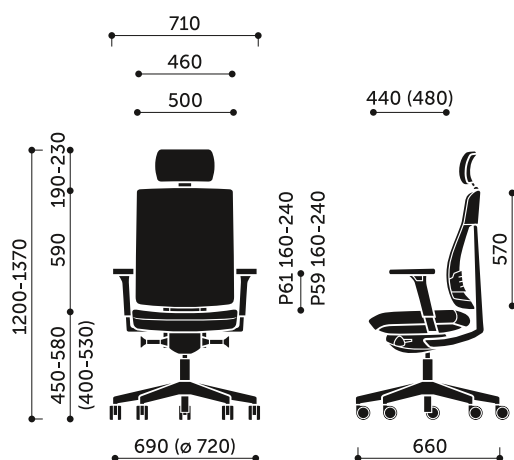
---



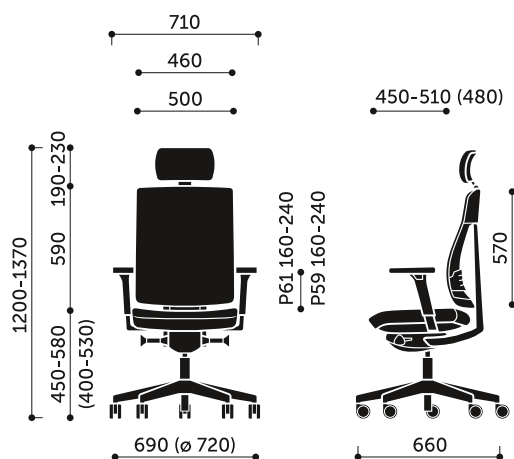


100SL / 101SL / 100SFL / 101SFL

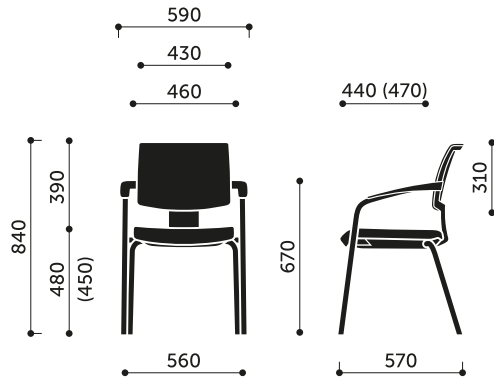
**Wymiary innych modeli z kolekcji:**



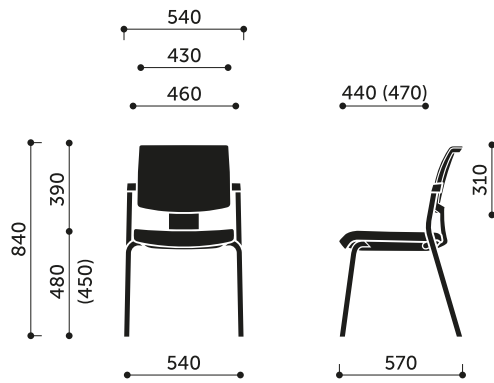
110S / 111S



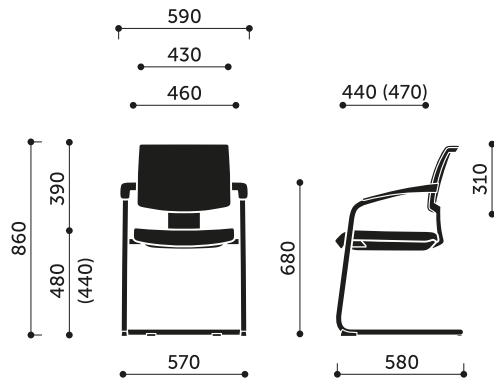
110SL / 110SFL / 111SL / 111SFL



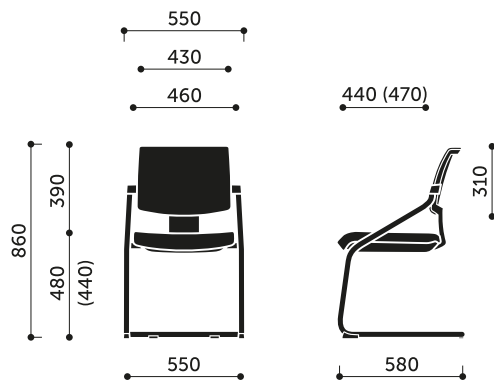
20H 2P



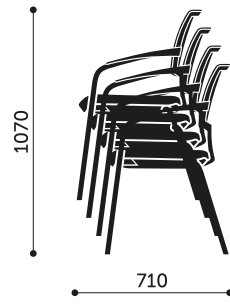
20H



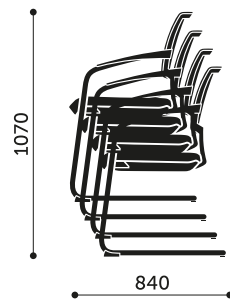
20V 2P/ 20VN 2P



20V / 20VN



H



V